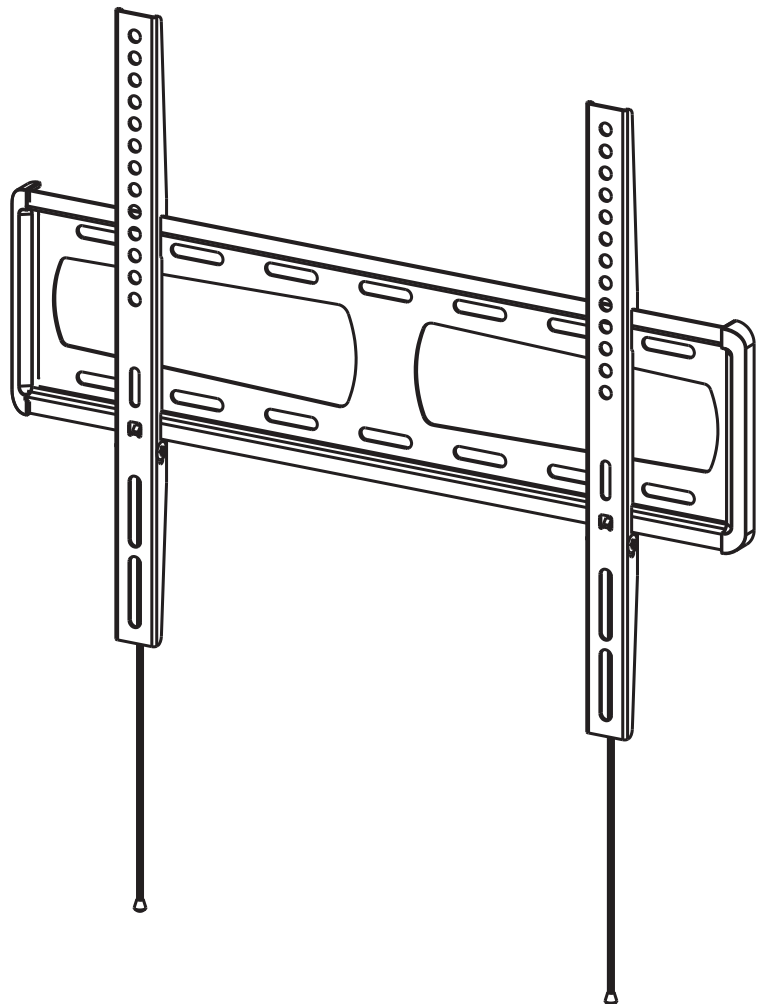


Installationsanleitung

BL Fixed 400 | Art.-Nr.: 8413

- DE** Installationsanleitung
- GB** Installation manual
- FR** Guide d'installation
- NL** Installatievoorschrift
- ES** Guía de instalación
- SE** Installationsanvisning
- TR** Yükleme Rehberi
- RU** инструкция по установке
- CN** 安装指南



DE

Achtung!

Technische Geräte stellen einen beträchtlichen Wert dar. Sie sollten daher bei der Installation vorsichtig mit den Komponenten umgehen und diese bei Bedarf schützen.

Auch sollte, falls nötig, der Installtionsbereich abgesichert werden. Herabfallende Teile können zu Verletzungen und Materialschäden führen.

Die im Lieferumfang enthaltenen Materialien sind unter Umständen nicht für die speziellen Gegebenheiten am Installationsort geeignet. Bitte prüfen Sie dies vorab und ersetzen Sie diese bei Bedarf durch geeignete Materialien.

Falls Sie Bezüglich der Installation des Produkts unsicher sind oder noch Fragen haben wenden Sie sich an uns oder anderes ausgebildetes Fachpersonal.

GB

Caution!

Technical devices are of considerable value. You should therefore handle the components carefully during installation and protect them if necessary.

If necessary, the installation area should also be secured. Falling parts can cause injuries and material damage.

The materials included in the scope of delivery may not be suitable for the special conditions at the installation site. Please check this in advance and replace it with suitable materials if necessary.

If you are unsure about the installation of the product or have any questions, please contact us or other trained specialists.

Lieferumfang | Scope of delivery



M4X25MM

A (4x)



M5X25MM

B (4x)



M6X25MM

C (4x)



M8X25MM

D (4x)

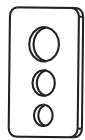


M8X45MM

E (4x)



F (8x)



G (4x)



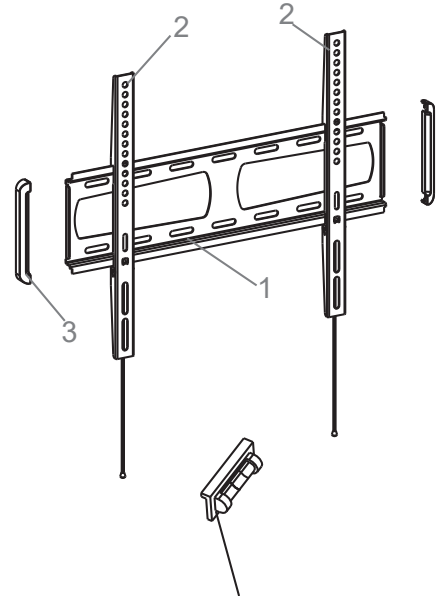
B1 (4x)



B2 (4x)

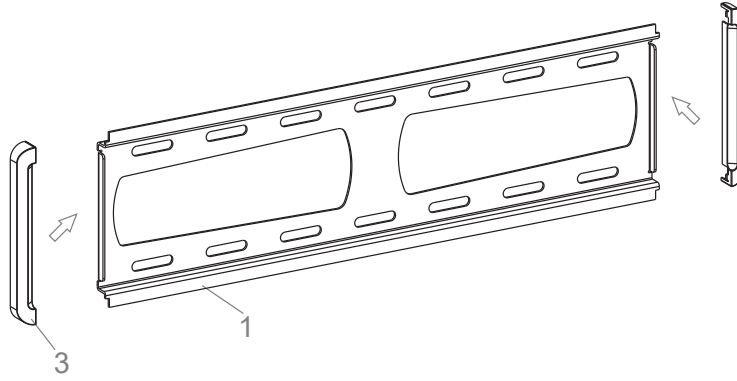


B3 (4x)

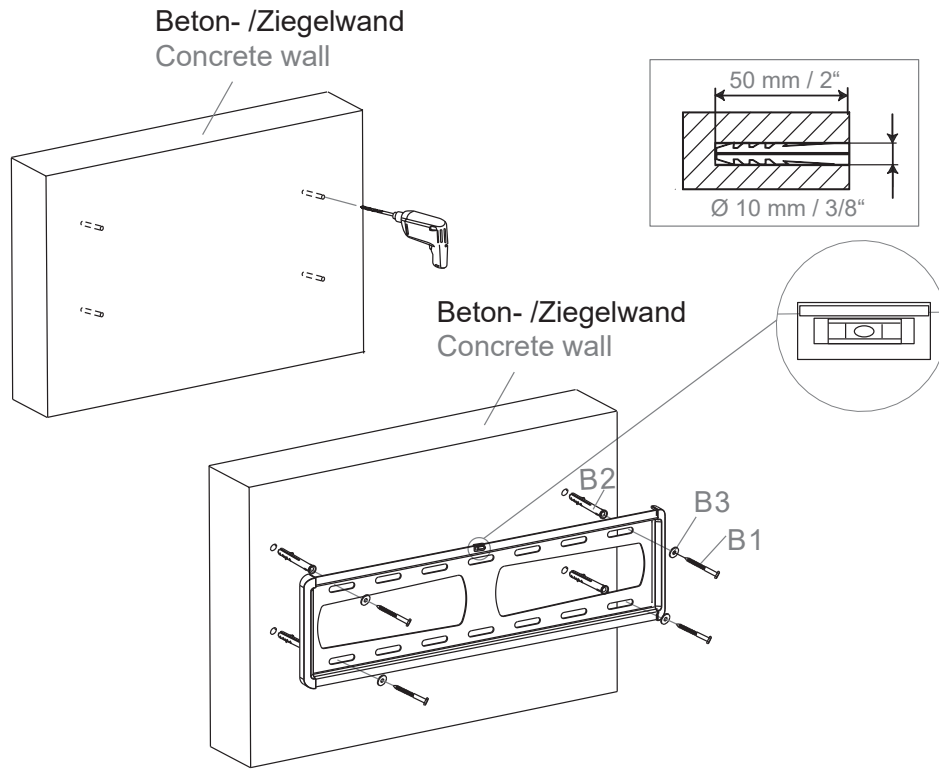


magnetische Wasserwaage
magnetic Bubble level

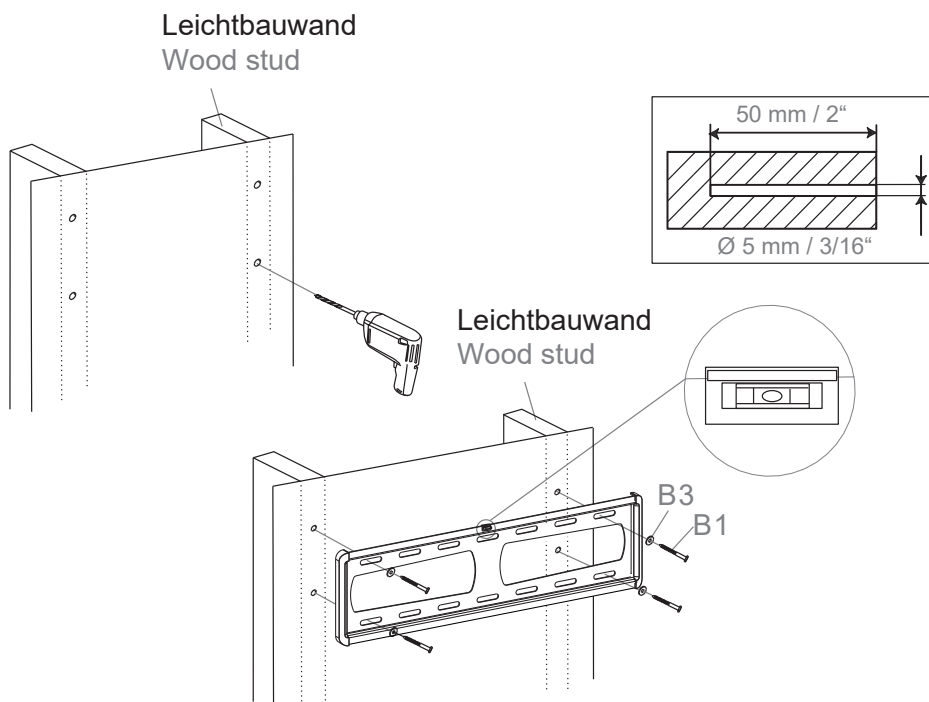
1



2a

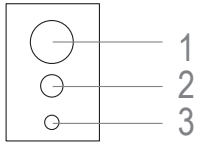


2b



3a

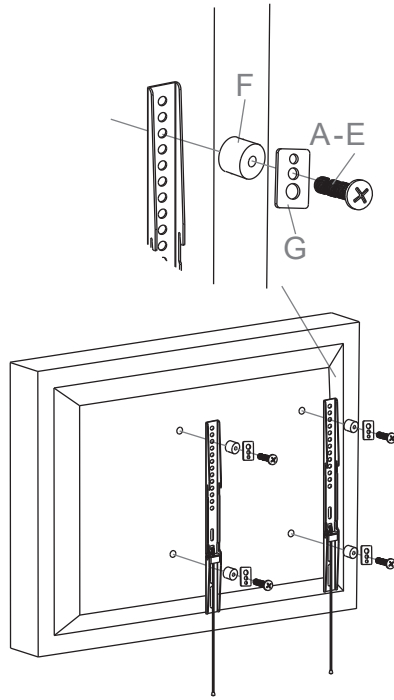
Vierkantscheibe (G)
Square washer (G)



Bohrung 1 für M8-Schrauben
Hole 1 for M8 screws

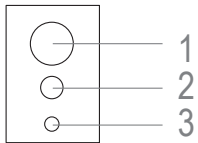
Bohrung 2 für M5- und M6-Schrauben
Hole 2 for M5 and M6 screws

Bohrung 3 für M4-Schrauben
Hole 3 for M4 screws



3b

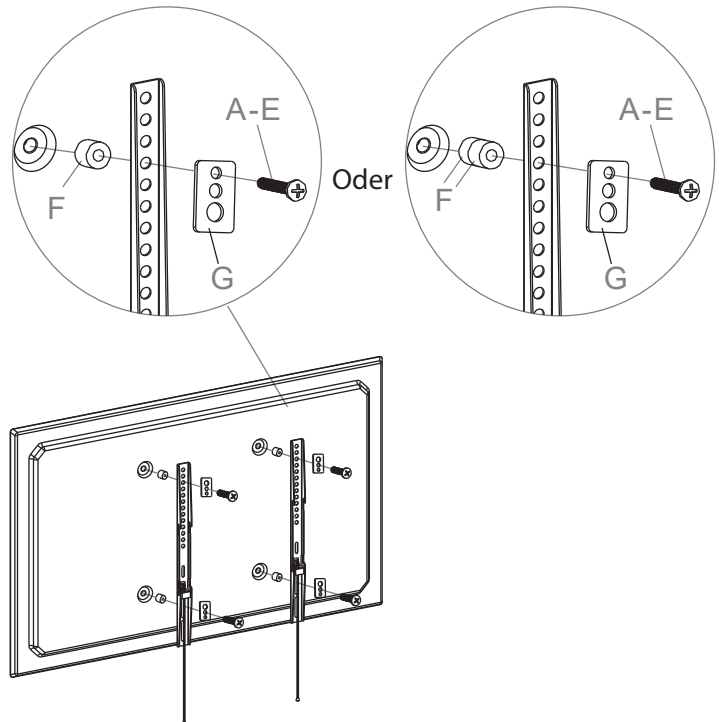
Vierkantscheibe (G)
Square washer (G)

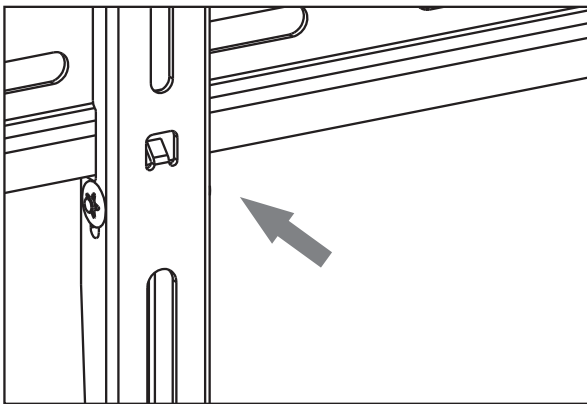
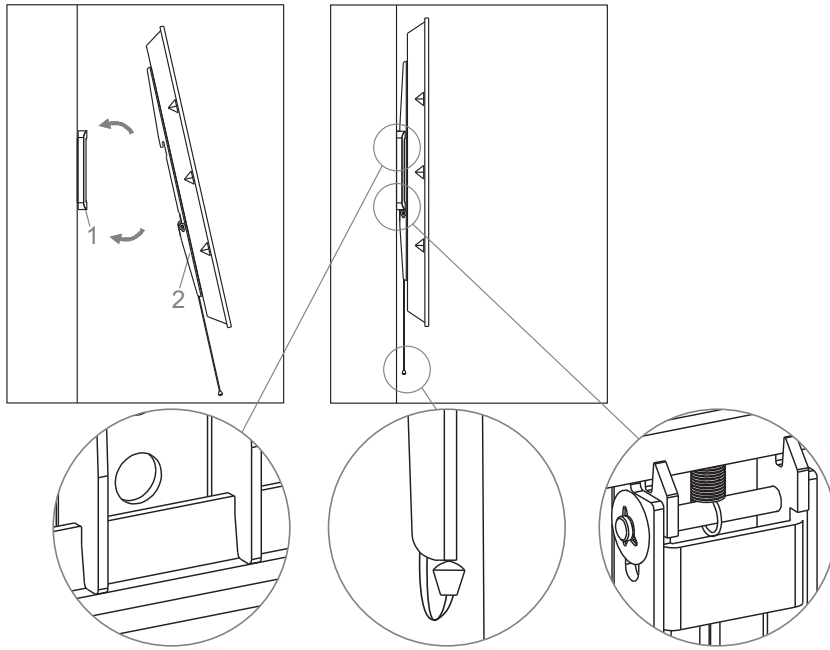


Bohrung 1 für M8-Schrauben
Hole 1 for M8 screws

Bohrung 2 für M5- und M6-Schrauben
Hole 2 for M5 and M6 screws

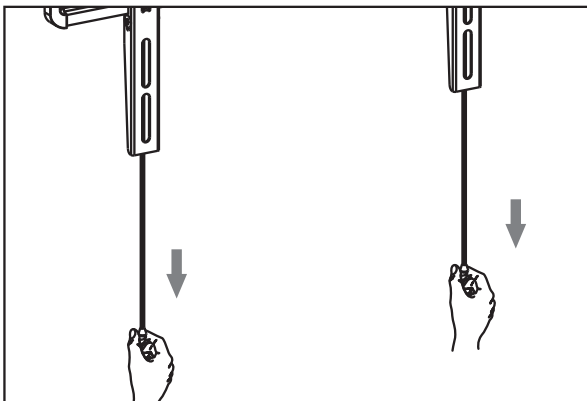
Bohrung 3 für M4-Schrauben
Hole 3 for M4 screws





Um zu verriegeln drücken Sie die Halterung an die Wandplatte.

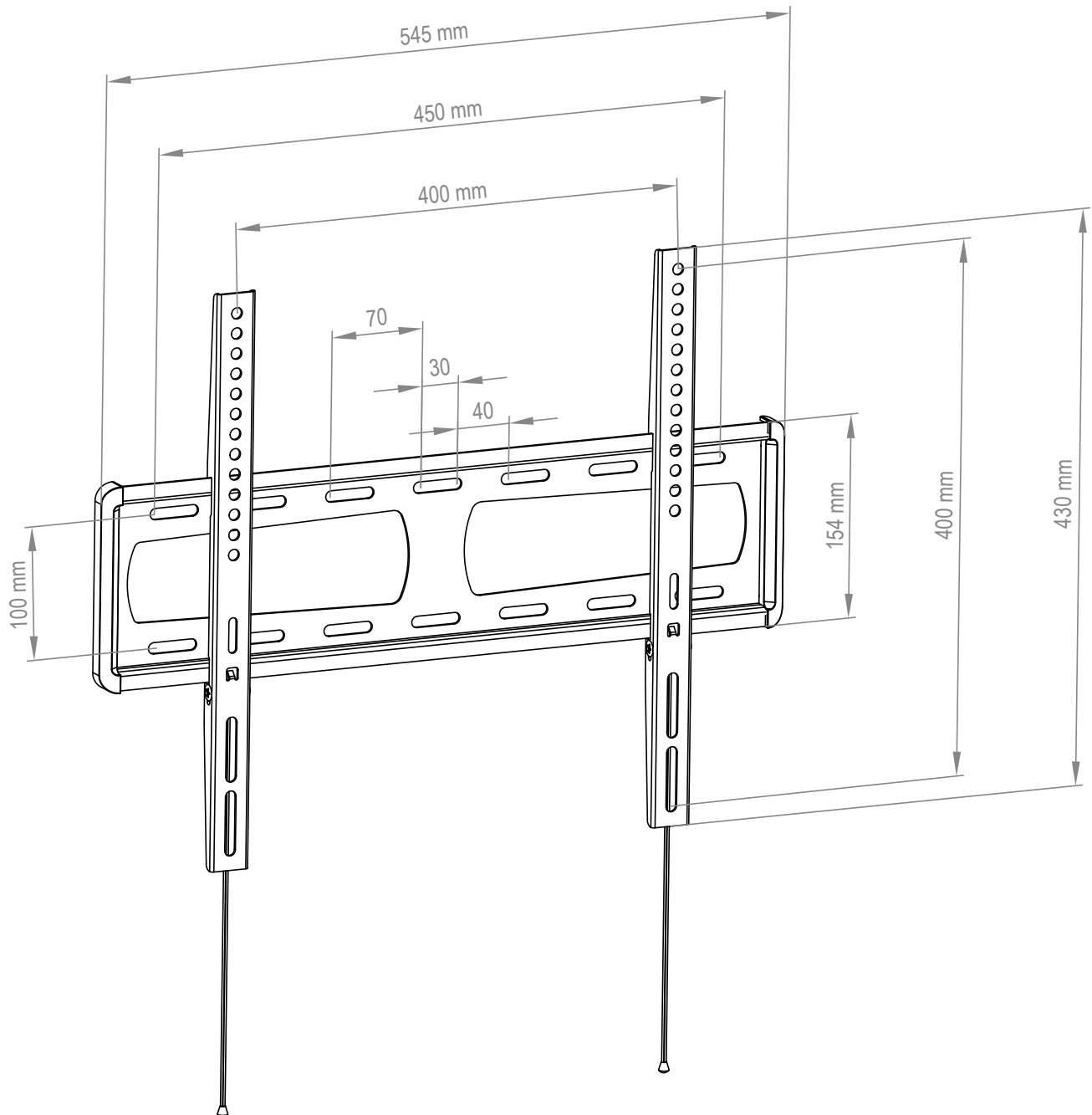
Press the brackets after you put them on the wall plate, then they would be locked with wall plate.



Um die Halterung zu entriegeln ziehen Sie die Schnelllöseseile einfach nach unten. Nun können Sie die VESA-Arme und Wandplatte trennen.

Pull down two strings together to unlock the brackets from the wall plate, then you can take brackets down.

Abmessungen | Dimensions



max. 40 kg

